

## TERMOSTATOS DIGITALES PARA REFRIGERACIÓN

# F 200 / F 300 TSF 200 / TSF 300 M3



- 3.3 CONEXIONADO ELÉCTRICO
- 3.4 ESQUEMA ELÉCTRICO DE CONEXIONADO
- 4 **FUNCIONAMIENTO**
- 4.1 FUNCIÓN ON / STAND-BY
- 4.2 CONFIGURACIÓN DE LAS ENTRADAS DE SONDA Y DEL DISPLAY
- 4.3 CONFIGURACIÓN ENTRADA DIGITAL
- 4.4 CONFIGURACIÓN SALIDAS RELÉS Y ZUMBADOR
- 4.5 SELECCIÓN SET POINT ACTIVO
- 4.6 CONTROL DE TEMPERATURA
- 4.7 FUNCIÓN PROTECCIÓN DEL COMPRESOR Y RETARDO AL ARRANQUE
- 4.8 CONTROL DE DESCARCHE
- 4.8.1 INICIO AUTOMÁTICO DE DESCARCHE
- 4.8.2 DESCARCHE MANUAL
- 4.8.3 FIN DE DESCARCHE
- 4.8.4 BLOQUEO DEL DISPLAY EN DESCARCHE
- 4.9 CONTROL VENTILADOR EVAPORADOR
- 4.10 FUNCIONES DE ALARMA
- 4.10.1 ALARMA DE TEMPERATURA
- 4.10.2 ALARMA EXTERNA DE ENTRADA DIGITAL
- 4.10.3 ALARMA DE PUERTA ABIERTA
- 4.11 FUNCIONAMIENTO DE LA TECLA "F" / "⏻" Y "BAJAR / AUX"
- 4.12 ACCESORIOS
- 4.12.1 CONFIGURACIÓN PARÁMETROS CON KEY USB
- 4.12.2 VISUALIZACIÓN REMOTA "X2"
- 4.12.3 COMUNICACIÓN SERIE RS485 CON "CONV TTL-RS"
- 5 **TABLA DE PARAMETROS PROGRAMABLES**
- 6 **ANOMALÍAS, MANTENIMIENTO Y GARANTÍA**
- 6.1 SEÑALIZACIONES
- 6.2 LIMPIEZA
- 6.3 GARANTÍA Y REPARACIÓN
- 7 **DATOS TÉCNICOS**
- 7.1 CARACTERÍSTICAS ELÉCTRICAS
- 7.2 CARACTERÍSTICAS MECÁNICAS
- 7.3 CARACTERÍSTICAS FUNCIONALES
- 7.4 DIMENSIÓN MECÁNICAS Y SUJECIÓN

Manual de Usuario – Versión 2.2

[www.osakasolutions.com](http://www.osakasolutions.com)

### 1 – DESCRIPCIÓN

#### INTRODUCCIÓN

#### 1.1 – DESCRIPCIÓN GENERAL



En el presente manual está contenida la información necesaria para la correcta instalación e instrucción de utilización y mantenimiento del producto, se recomienda leerlo atentamente y conservarlo.

Con el fin de evitar que un funcionamiento irregular del TERMOSTATO o mal funcionamiento puedan crear situaciones peligrosas o daños a personas o cosas o animales, se recuerda que la instalación debe cumplir y tener presente los sistemas de seguridad anexos, necesarios para garantizar dicha seguridad. OSAKA SOLUTIONS ni sus representantes legales, no son responsables del uso inadecuado del TERMOSTATO o no conforme con las características del TERMOSTATO.

Los F 200 / F 300 / TSF 200 / TSF 300 / M3 son termostatos digitales con microprocesador, adecuados para aplicaciones de refrigeración de temperaturas con regulación ON/OFF y control de descarche a intervalos de tiempo, para regular temperatura o por tiempo de funcionamiento continuo del compresor, calentamiento eléctrico o gas caliente por inversión de ciclo. El equipo está dotado con funciones de optimización y funciones especiales de descongelación utilizadas para obtener un ahorro energético del control.

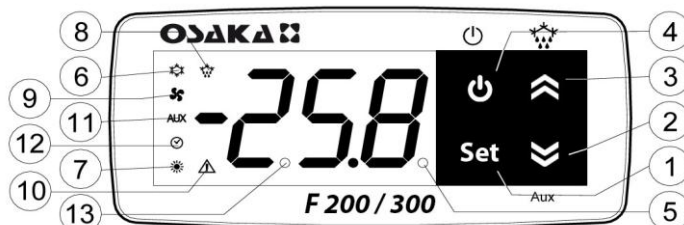
Los termostatos, según el modelo, disponen desde 2 hasta 3 salidas a relé y desde 2 hasta 3 entradas para sondas de temperatura PTC o NTC y además de un zumbador interno para la señalización acústica de la ALARMA y programación.

Los modelos F 200 / F 300 / TSF 200 / TSF 300 / M3 se diferencian de los demás modelos estándar por el diseño y por el sistema pantalla teclado.

#### ÍNDICE

#### 1.2 – DESCRIPCIÓN PANEL FRONTAL

##### Panel frontal F 200 / F 300

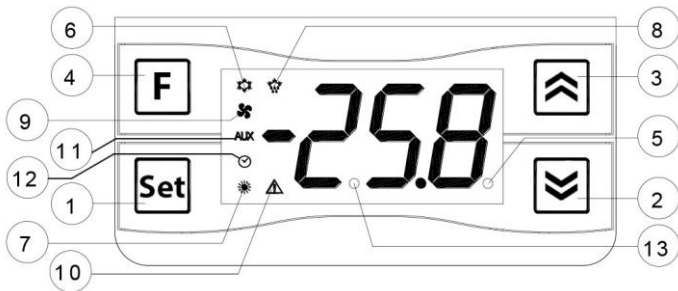


- 1 **DESCRIPCIÓN DEL TERMOSTATO**
- 1.1 DESCRIPCIÓN GENERAL
- 1.2 DESCRIPCIÓN PANEL FRONTAL
- 2 **PROGRAMACIÓN**
- 2.1 SELECCIÓN RÁPIDA DEL SET POINT
- 2.2 PROGRAMACIÓN ESTÁNDAR DE LOS PARÁMETROS
- 2.3 PROTECCIÓN PARAMETROS MEDIANTE PASSWORD
- 2.4 PROGRAMACIÓN A MEDIDA DE LOS PARÁMETROS (NIVELES DE PROGRAMACIÓN DE PARÁMETROS)
- 2.5 RESTABLECER CONFIGURACIÓN DE FÁBRICA
- 2.6 FUNCIÓN BLOQUEO DE TECLADO
- 3 **ADVERTENCIA PARA LA INSTALACIÓN Y USO**
- 3.1 USO ADECUADO
- 3.2 MONTAJE MECÁNICO

### Panel frontal TSF 200 / 300



### Panel frontal M3



**1 – Tecla SET :** Pulsando y soltando rápidamente se accede al cambio de Set Point.

Pulsando durante 5 segundos se accede a la modalidad de programación de parámetros.

Esta modalidad se utiliza para editar los parámetros y para confirmar el valor deseado.

Se puede utilizar junto con la tecla ARRIBA para modificar el nivel de programación de los parámetros.

Pulsando junto con la tecla ARRIBA durante 5 segundos cuando el bloqueo de teclado automático está activo, se desbloquea el teclado automáticamente.

**2 – Tecla ABAJO / Aux:** En la modalidad de programación se utiliza para disminuir el valor del parámetro a programar y para la selección de parámetros.

Si se programa el parámetro "t.FB" permite pulsando durante 1 segundo (en la modalidad de funcionamiento normal) permite algunas funciones como seleccionar la modalidad ECO, la activación de la salida Aux, etc. (Ver funcionamiento tecla ABAJO).

**3 – Tecla ARRIBA/ DESCARCHE:** En la modalidad normal de funcionamiento pulsando durante 5 Segundos permite activar / desactivar un ciclo de descarche manual.

En la modalidad de programación se utiliza para aumentar el valor del parámetro a programar y para la selección de parámetros.

Siempre en modalidad de programación se puede utilizar junto la tecla SET para modificar el nivel de programación de los parámetros.

Pulsando junto con la tecla SET durante 5 segundos cuando el bloqueo automático de teclado está activo, permite desbloquear el teclado.

**4 - Tecla "⏻" o "F" :** Pulsando y soltando rápidamente, permite visualizar las variables del equipo (temperatura medida, etc).

En la modalidad de programación se utiliza para salir de los parámetros y volver al funcionamiento normal.

Si se programa el parámetro "t.UF" permite pulsando durante 1 segundo (en la modalidad de funcionamiento normal), encender / apagar (Stand-by) el control o otras funciones, incluso la activación de la salida Aux, etc. (Ver funcionamiento Tecla ON/OFF).

**5 - Led SET :** En la modalidad normal de funcionamiento se enciende cuando se pulsa una tecla, como indicativo que ha sido pulsada.

En la modalidad de programación se utiliza para indicar el nivel de programación de los parámetros.

**6 - Led SALIDA - FRÍO :** Indica el estado de la salida de regulación (compresor o dispositivo de control de temperatura); salida activada (encendido), desactivada (apagada), inhibida (intermitente).

**7 - Led SALIDA - CALOR :** Indica el estado de la salida de regulación (resistencia o dispositivo de control de temperatura) cuando la acción de regulación es de calentamiento; salida activada (encendido), desactivada (apagado), inhibida (intermitente).

**8 - Led DESCARCHE :** Indica el estado de descarche en curso o el estado de goteo (intermitente).

**9 - Led VENTILADOR :** Indica el estado de la salida del ventilador del evaporador. Activado (Encendido), desactivado (apagado), inhibido (intermitente).

**10 - Led ALARMA :** Indica el estado de alarma. Activa (encendido), desactivada (apagado), retardada o memorizada (intermitente).

**11 - Led AUX :** Indica el estado de la salida Auxiliar.

**12 - Led RELOJ :** Indica que está activo el reloj interno. Si está en intermitencia lenta indica un error del horario (chip del reloj no funciona). Si la intermitencia es rápida indica que la pila del reloj está agotada.

**13 - Led Stand-By:** Indica que el equipo está en modo Stand-By (Presionar tecla **⏻** ó "F" 3 segundos o activar entrada digital).

## 2 - PROGRAMACIÓN

### 2.1 - SELECCIÓN RÁPIDA DEL SET POINT

Pulsar la tecla "SET" y soltar, el display visualizará "SP" alternando el valor de regulación.

Para modificar el valor, pulsar la tecla "subir" para aumentar valor y "bajar" para descender.

Si se mantiene la tecla "Subir o Bajar" la velocidad aumentará rápidamente para ayudar a seleccionar un valor distante.

Una vez seleccionado el valor deseado se confirmará presionando "SET" o se auto confirmará si no se presiona ninguna tecla pasados 10 segundos, volviendo el termostato al funcionamiento normal.

### 2.2 - PROGRAMACIÓN ESTÁNDAR DE LOS PARÁMETROS

Si el Password de acceso a parámetros no está activado (programación de fábrica), presionar "SET" durante 5 seg., el display visualizará el código que identifica el primer parámetro y con la tecla "Arriba" o "Abajo" será posible seleccionar el parámetro deseado.

Una vez seleccionado el parámetro deseado, presionar la tecla "SET" y se verá el valor programado en el parámetro deseado. Esta programación podrá ser cambiada presionando "Subir" o "Bajar" hasta el valor deseado. Pulsar "SET" para confirmar y memorizar el valor.

Volviendo nuevamente a las teclas "Arriba" o "Abajo" será posible seleccionar otro parámetro y modificarlo sucesivamente.

Para salir del modo programación: no tocar ninguna tecla durante 10 segundos o presionar la tecla **⏻** o "F" durante 2 seg.

### 2.3 – PROTECCIÓN DE PARÁMETROS MEDIANTE PASSWORD

El instrumento dispone de una función de protección de parámetro con password configurable en el parámetro "t,PP".

En algunos casos este password es muy útil para que no existan manipulaciones incorrectas en el equipo, si se desea activar el password, introducir el número deseado como password en el parámetro "t,PP" y salir de programación.



Cuando el password esta programado, presionando “Set” durante 5 segundos para entrar en el menú parámetros, el equipo visualiza las siglas: “r.P” y pulsando “Set” mostrará “O”, entonces debemos seleccionar con las teclas “subir” o “bajar” el valor del código password correcto y pulsar “Set” para proceder a tener acceso a los parámetros de programación.

Si el password es correcto, el display visualizará el código del primer parámetro. La protección password puede ser desactivada con el parámetro “t.PP” = oF.

**Nota:** Si fuese extraviado el password para acceder a los parámetros, usar el siguiente procedimiento:

Apagar la corriente eléctrica del equipo y volver a alimentar mientras presiona la tecla “SET” durante 5 segundos. Se tendrá acceso a los parámetros y podrá modificar el parámetro “t.PP”.

## 2.4 – NIVELES DE PROGRAMACIÓN DE PARÁMETROS

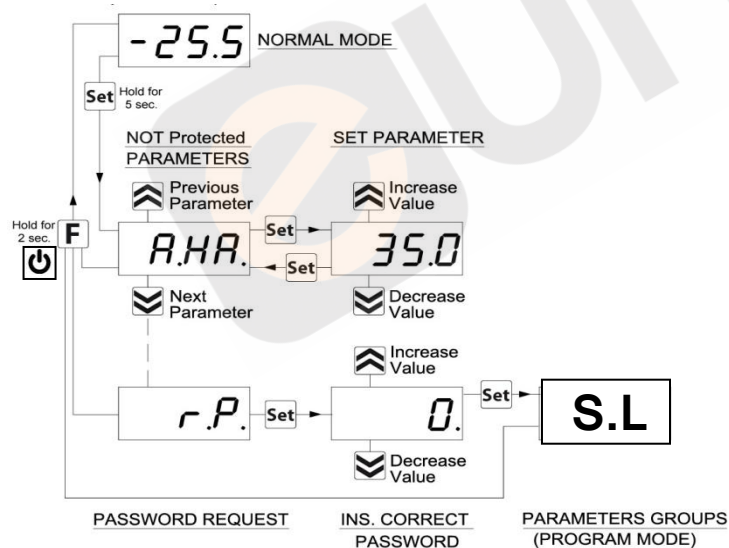
El equipo permite proteger con password solo algunos parámetros y sin password otros, con el fin de dejar al usuario acceso a los parámetros que necesita, sin dejar acceso a la totalidad de parámetros que son propios del técnico o fabricante de la máquina. Método para seleccionar el nivel de programación de los parámetros:

Acceder a la programación a través del password y seleccionar el parámetro que se desea programar sin password. Si el led SET parpadea significa que el parámetro es programable solo con el password, ósea protegido, y si el led esta fijo indica que el parámetro está de acceso directo sin password.

Para modificar el nivel de visibilidad del parámetro presionar conjuntamente las teclas “Set + Arriba”.

El led Set cambiará de estado indicando el nuevo nivel de acceso al parámetro (protegido, led intermitente) y (de acceso directo sin password, led fijo).

Al entrar en el menú de parámetros visualizaremos primero los parámetros del nivel usuario (no protegidos) y luego (los protegidos) introduciendo el password cuando el equipo muestre “r.P”



## 2.5 – RESTABLECER LA CONFIGURACIÓN DE FÁBRICA DE LOS PARÁMETROS

El equipo tiene una modalidad de reset de parámetros a los valores programados de fábrica.

Para volver a los valores de fábrica o valores por defecto de los parámetros es suficiente con activar la protección mediante password y una vez activada cuando el display ponga “r.P” introducir el password -48.

Una vez confirmado el password con la tecla SET el display mostrará durante 2 segundos “---” cuando el equipo efectúa el reset de los parámetros, hace un pequeño testeó y pone todos los parámetros a valores por defecto.

## 2.6 - FUNCIÓN BLOQUEO DEL TECLADO

Es posible bloquear totalmente las teclas. Tal función es útil cuando el control está de acceso al público y se desea impedir manipulaciones. La función de bloqueo del teclado se activa programando el parámetro “t.Lo” a un valor diferente de OF .

El valor programado en el par. “t.Lo” es el tiempo que el Termostato permite acceso al teclado y tras rebasar este tiempo el Termostato queda bloqueado.

Pulsando cualquier tecla el termostato visualiza “Ln” para informar que el bloqueo esta activado.

Para desbloquear el teclado presionar “Set + Subir” durante 5 seg., el display visualizará “LF” y todas las funciones del teclado resultarán de nuevo operativas.

## 3 – ADVERTENCIA PARA LA INSTALACIÓN Y USO

### 3.1 – USO ADECUADO

Los equipos están fabricados como aparatos de medida y regulación en conformidad con la norma EN61010-1 para el funcionamiento hasta una altitud de 2000 mts.

El uso de los equipos en aplicaciones no expresamente previstas a la norma citada deben prever todas las adecuaciones de medida y de protección necesarias.

Los equipos deberán ser adecuadamente protegidos y fuera del alcance de líquidos, polvo, grasas y suciedades. Han de ser accesibles sólo con el uso de una herramienta o sistema seguro (excepto el frontal).

Los equipos NO pueden ser utilizados en ambientes con atmósfera peligrosa (inflamable o explosiva) sin una adecuada protección.

Se recuerda que el instalador debe asegurarse que la norma relativa a la compatibilidad electromagnética sea respetada tras la implantación en la instalación de los equipos, eventualmente utilizando filtros adecuados.

En caso de fallo o malfuncionamiento de los equipos de medida y regulación que puedan crear situaciones peligrosas o daños a personas, cosas, animales o producto (descongelación de alimentos o cambios de su estado idóneo), se recuerda que la instalación debería estar dispuesta con dispositivos electrónicos o electromecánicos de seguridad y aviso.

Deberán colocarse fuera de los equipos de medida y regulación eventuales dispositivos de protección, respondiendo a específicas exigencias de seguridad que estén previstas en la normativa del producto o que sugiera el sentido común.

Por su seguridad, se recomienda encarecidamente el cumplimiento de las advertencias de uso mencionadas.

### 3.2 – MONTAJE MECÁNICO

Los termostatos están concebidos para el montaje a pared o muro mediante los agujeros predispuestos en el plástico y accesibles tras extraer la parte frontal.

Una vez instalado el equipo se recomienda cerrar la tapa frontal. Evitar colocar el termostato en lugar expuesto a alta humedad o polvo, esto puede provocar condensación o introducción de partículas o sustancias conductivas. Asegurarse que el equipo tiene una adecuada ventilación y evitar instalar en interiores de cajas herméticas o zonas donde la temperatura sobrepase las características técnicas del equipo. Evitar instalar los cables de alimentación y potencia juntos con la sonda e instalar alejado de equipos que puedan generar disturbios (ruidos eléctricos) como motores, ventiladores, variadores de frecuencia, puertas automáticas, contactores, Relés, solenoides, etc....

### 3.3 – CONEXIONADO ELÉCTRICO

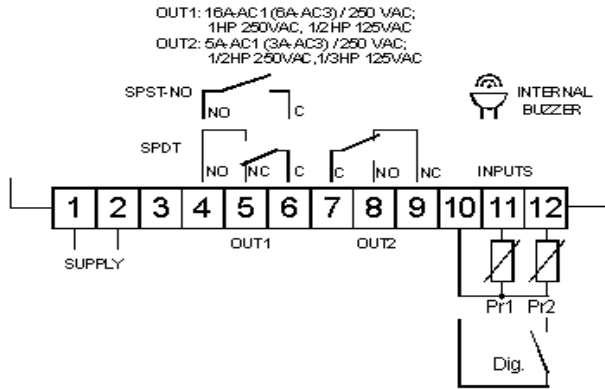
El termostato esta diseñado para la conexión permanente entre equipos, no esta dotado de interruptor ni de dispositivos internos de potencia de sobre intensidades o voltajes. Se recomienda por tanto instalar un dispositivo interruptor general/ seccionador / magneto térmico lo mas cercano del equipo y de fácil acceso que corte en caso necesario, como seguridad. Se recuerda que se debe usar cable apropiado al aislamiento propio de tensión, corriente, temperatura y normativa eléctrica del local además se debe separar los cables de señal de sonda de los de alimentación

y de los de potencia en la medida de lo posible con el fin de evitar posibles ruidos eléctricos, inducciones electromagnéticas, que en algunos casos podrían ser menguados o anulados con filtros RC, ferríticos, de alimentación, varistores, etc... Se recomienda el uso de cables con malla antiparasitaria y esta malla conectar en un solo lado a toma de tierra.

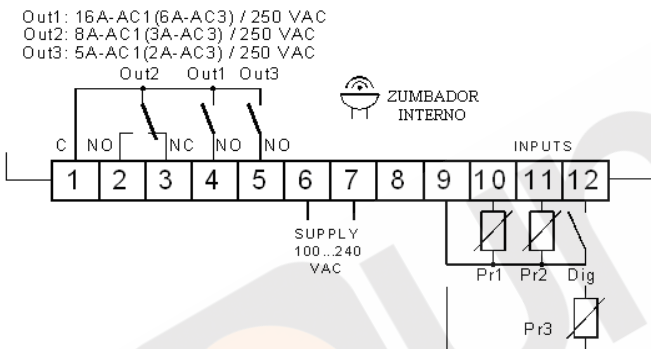
Se recomienda controlar que los parámetros de configuración del equipo son los adecuados a la aplicación antes de conectar los cables de los actuadores, cargas en la salida de los relés con el fin de evitar anomalías o daños.

### 3.4 – ESQUEMA ELÉCTRICO DE CONEXIONADO

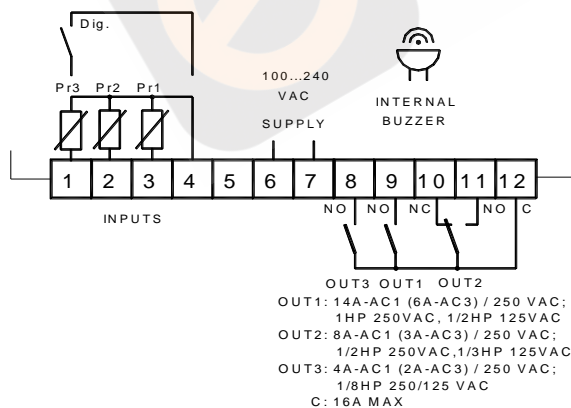
#### Esquema de conexión F 200 y TSF 200



#### Esquema de conexión F 300 y TSF 300



#### Esquema de conexión M3



## 4 - FUNCIONAMIENTO

### 4.1 – FUNCIÓN ON / STAND-BY

El termostato, una vez alimentado, puede realizar 2 estados:

- **ON**: significa que el controlador esta en marcha y actúa sobre la función de control prevista.
- **STAND-BY**: significa que el control no actúa, parado. (El display ilumina el led Stand-by).

Pasar del estado de Stand-by al estado de ON equivale exactamente a cuando se conecta el equipo a la alimentación. En caso de que se produzca un fallo de tensión cuando vuelve la

alimentación, el sistema se pondrá siempre en la condición la cual se encontraba antes de la interrupción.

El modo de ON / Stand-by se puede seleccionar:

- Mediante la Tecla **⏻** o "**F**" presionada por 3 Seg. Permite el cambio de paro a marcha.
- Mediante la tecla BAJAR pulsada durante 3 Seg. Si el par. "**t.Fb**"=4
- Mediante la entrada digital si el par. "**i.Fi**" = 10

### 4.2 – CONFIGURACIÓN DE LAS ENTRADAS Y DEL DISPLAY

Mediante el par. "**i.SE**" se elige si la sonda que se desea usar es del tipo PTC KTY81-121 (**Pt**) o NTC 103AT-2 (**nt**).

Con el par. "**i.uP**" se elige si la unidad de medida a usar de la temperatura es en grados centígrados (Standard) o Fahrenheit (USA) (**C0**=°C / 1° (sin decimal); **C1**=°C / 0.1°(con decimal) ; **F0**=°F / 1°; **F1**= °F / 0.1°).

El equipo permite la calibración de las sondas, que pueden ser utilizadas para una recalibración del equipo de acuerdo con las necesidades de la aplicación, a través del par. "**i.C1**" (entrada Pr1), "**i.C2**" (entrada Pr2).

El par. "**i.P2**" permite seleccionar el uso de la entrada Pr2, de la siguiente manera:

= **EP** – Sonda del Evaporador (EP): la sonda Sonda Evaporador (EP): la sonda funciona como se describe a continuación para controlar el descarche y los ventiladores del evaporador.

= **Au** - Sonda Auxiliar (Au)

= **dG** – Entrada digital (dG)

Si la entrada Pr2 y/o Pr3 no se utiliza, programarla como "**i.P2**" y "**i.P3**" = Of.

Mediante el par. "**i.Ft**" es posible poner un filtro de software relativo a la medida del valor de la entrada, de modo que podemos disminuir la sensibilidad y la rápida variación de temperatura (aumentando el tiempo).

A través del par. "**i.dS**" es posible establecer la visualización normal del display que puede ser la medida de la sonda Pr1 (P1), la medida de la sonda Pr2 (P2), la medida de la sonda Pr3 (P3) el Set Point de regulación activo (SP), o aún puede tener fuera del display (oF).

Si aparece una de las medidas ("**i.dS**" = P1, P2, P3) el par. "**i.CU**" permite poner un offset que se aplica para mostrar sólo la variable (todos los controles de regulación se efectuarán siempre en función de la medida correcta del parámetro de calibración).

Independientemente del valor impuesto en el par. "**i.dS**" es posible visualizar todas las variables de la medida y de funcionamiento rotando pulsando y soltando la tecla **⏻** o **F**.

El display mostrará alternando el código que identifica la variable (ver mas adelante) y su valor.

Las variables se muestran:

"**Pr1**" – Medida de sonda Pr1

"**Pr2**" – Medida de sonda Pr2

"**Pr3**" – Medida de sonda Pr3

"**Lt**" - Temperatura mínima Pr1 memorizada

"**Ht**" - Temperatura máxima Pr1 memorizada

Los valores de pico mínimo y máximo de Pr1 no se guardan en la falta de tensión y se puede poner a cero mediante la tecla ABAJO, pulsándola durante 3 sec. durante la visualización del pico. Pasados 3 segundos, el display mostrará "----" por un instante y indicará la cancelación y tomar como temperatura máxima medida en ese momento.

Para salir del modo de visualización de la variable saldrá en unos 15 segundos automáticamente después de haber pulsado la tecla **⏻** ó **F**.

Tenga en cuenta que la visualización de la sonda Pr1 también se puede cambiar la pantalla a través de la función de bloqueo del display en descarche mediante el par. "**d.dL**" (ver la función. "Descarche")

### 4.3 – CONFIGURACIÓN ENTRADA DIGITAL

La entrada Pr2/Pr3 (Pr2 en F200/TSF200 y Pr3 F300/TSF300/M3) se puede configurar como entrada digital por contacto libre de tensión. Para utilizar la entrada digital se debe programar el par. ("**i.P2**" = dG. en F200/TSF200 "**i.P3**" = dG. en F300/TSF300/M3). La función para esa entrada dig se programará en el parámetro "**i.Fi**" y el posible retardo se programará en el parámetro "**i.ti**".

El Parámetro "i.Fi" o entrada digital puede programarse para:

- = **0** – Entrada digital inactiva (ninguna función)
- = **1** – Inicio Descarche con contacto normalmente abierto: al cerrarse la entrada (y después del tiempo "i.ti") se activa un ciclo de descarche.
- = **2** – Fin de descarche con contacto normalmente abierto: al cierre de la entrada (y después del tiempo "i.ti") se acaba el descarche que está en curso.
- = **3** – Activación de Ciclo continuo con contacto normalmente abierto: al cierre de la entrada (y después del tiempo "i.ti") se activa un ciclo continuo.
- = **4** - Señalización de alarma externa. Cuando se cierre el contacto digital y transcurrido el tiempo programado en "i.ti" el display visualizará alternativamente **AL** con la temperatura medida.
- = **5** – Apertura de la puerta con bloqueo del ventilador mediante contacto normalmente abierto: al cierre de la entrada (y después del tiempo "i.ti") se para el ventilador y el equipo muestra en el display **Op** alternando con la variable establecida en el par. "i.dS". En este modo de funcionamiento la acción de la entrada digital se activa siempre después del tiempo establecido en par. "A.oA", transcurrido el cual se activa la alarma para señalar que la puerta está abierta y el ventilador apagado.
- = **6** – Apertura puerta con bloqueo del compresor y ventilador mediante contacto normalmente abierto: similar a "i.Fi" = 5 pero con bloqueo de ventilador y compresor. Al entrar alarma de puerta abierta además del ventilador también se para el compresor.
- = **7** – Activación salida auxiliar AUX con contacto normalmente abierto: al cierre de la entrada (y después del tiempo "i.ti") se activa la salida auxiliar como se describe en el modo de funcionamiento "i.Fo" = 2 de la salida auxiliar.
- = **8** – Selección del set point activo SP/SP2 con contacto normalmente abierto: al cierre de la entrada (y después del tiempo "i.ti") se activa el set point de regulación de temperatura "SP2". Cuando la entrada está abierta se activa el set point "SP"
- = **9** – Señalización de la alarma externa con desactivación de todas las salidas de control mediante el contacto normalmente abierto: Al cierre de la entrada (y el tiempo "i.ti") viene desactivada todas las salidas de control, vienen activadas las alarmas y el equipo visualiza en su display alternativamente **noF** y la variable establecida en la variable por el par. "i.dS" .
- = **10** – Encender/Apagar (Stand-by) equipo mediante contacto normalmente abierto: al cierre de la entrada (y después del tiempo "i.ti") se enciende el instrumento mientras que cuando se abre pasa a modo Stand-by.
- = **11** – Selección set point activo SP/SP2 y cambio acción (H-C) con contacto normalmente abierto: al cierre de la entrada (y después del tiempo "i.ti") se activa el set point de regulación "SP2" con acción C, cuando la entrada está abierta se activa el set point "SP" con acción H.
- = **-1, -2, -3, ecc.** – Funciones idénticas a las anteriores pero con la operación lógica inversa (contactos normalmente cerrados).

#### 4.4 – CONFIGURACIÓN SALIDAS Y ZUMBADOR

Las salidas del equipo pueden configurarse a través de los parámetros "o.o1", "o.o2", "o.o3", con las siguientes funciones:

- = **ot** – Control de compresor / Solenoide o elemento refrigerador
  - = **dF** – Control de las resistencias de descarche
  - = **Fn** – Control de ventiladores del evaporador
  - = **Au** – Control salida Auxiliar
  - = **At** – Permite el Control de un dispositivo de Alarma "parable" a través de la entrada digital normalmente abierta y cerrada durante la alarma. (Ver apartado de alarmas)
  - = **AL** - Permite el Control de un dispositivo de Alarma "no silenciable" a través de un contacto normalmente abierto y cerrado durante alarma. (Ver apartado de alarmas)
  - = **An** – Para el control de un dispositivo de alarma silenciada a través de un contacto normalmente cerrado y abierto en alarma.
  - = **-t** – Para el control de un dispositivo de alarma silenciada a través de un contacto normalmente cerrado y abierto en alarma cuando el instrumento está encendido.
- La salida estará desactivada cuando el equipo no está alimentado o está en estado stand-by. Este modo de funcionamiento puede ser utilizado como iluminación de la vitrina, de resistencia anti vaho u otras utilidades.

= **-L** – Para el control de un dispositivo de alarma silenciada por un contacto normalmente cerrado y abierto en alarma.

= **-n** – Para el control de un dispositivo de alarma con función de memoria a través de un contacto normalmente cerrado y abierto en alarma (ver memoria de alarma).

= **on** – Para el control del equipo que debe ser activado cuando está conectado. La salida permanece desactivada cuando el equipo no está alimentado o está en estado de stand-by. Este modo de funcionamiento se puede utilizar como modo de iluminar la vitrina, resistencias anti-vaho u otras utilidades.

= **oF** – Ninguna función (Salida desactivada)

Si una de las salidas está configurada como salida Auxiliar (=Au) su función deberá configurarse en el parámetro "o.Fo" y puede estar condicionado por el tiempo programado en el parámetro. "o.tu". El parámetro "o.Fo" puede programarse con las siguientes funciones:

= **oF** – Ninguna función

= **1** – Salida de regulación retardada.

La salida auxiliar se activa con el retardo programado en el parámetro "o.tu" respecto a la salida configurada como "ot". La salida se desactivará en el momento que se desactive la salida "ot". Este tipo de funcionamiento puede utilizarse como control de un segundo compresor o con un control paralelo que sea útil para el proceso de regulación. Evita que arranquen a la vez dos dispositivos provocando un alto consumo eléctrico puntual.

= **2** – Activación de la tecla frontal (F o  $\psi$ ). La salida se activa mediante la pulsación de la tecla F o  $\psi$  configurado de la siguiente manera ("t.UF" o "t.Fb" = 1).

Esta configuración tiene un funcionamiento biestable, lo que significa que al pulsar la primera vez la tecla, la salida se activa mientras que a la segunda pulsación se desactiva. En esta modalidad la salida configurada como auxiliar puede ser apagada aunque esté en modo automático, después de un cierto tiempo impuesto en el parámetro "o.tu".

Con "o.tu" = oF la salida se activa y se desactiva manualmente mediante la tecla (F o  $\psi$ ), de otro modo la salida, una vez activada, se desactiva automáticamente después del tiempo programado. Este funcionamiento se puede utilizar por ejemplo para el control de la luz de la cámara, de resistencia anti-vaho o para otras utilidades.

= **3** – Luz vitrina y subir persiana (función **economy**) conectada a la modalidad Normal/SP2. La salida se activa cuando se activa la modalidad Normal, mientras que cuando está en modalidad SP2 permanece desactivada.

= **4** – Luz interna de la cámara. La salida siempre permanece apagada y se enciende solo si la entrada digital está configurada como apertura de puerta ("i.Fi"= 5,6).

El par. "o.bu" permite configurar los parámetros del buzzer interno (si dispone) de la siguiente manera:

= **oF** – El buzzer está desactivado

= **1** – El buzzer se activa solo para señalar las alarmas

= **2** – El buzzer se activa brevemente solo para señalar que se ha pulsado una tecla (no señala alarmas)

= **3** – El buzzer se activa para señalar las alarmas y que se ha pulsado una tecla.

#### 4.5 – SELECCIÓN SET POINT ACTIVO

El equipo permite programar 2 tipos de Set point de regulación ("SP" y "SP2") y se puede seleccionar cual se quiere activar. La función se puede utilizar en el caso de que sea necesario conmutar dos temperatura de trabajo (ej: diurna/nocturna o positiva/negativa, etc.).

El set point activo puede ser seleccionado:

-Mediante el parámetro "S.SA".

-Mediante la tecla F /  $\psi$  si el parámetro "t.UF" = 3.

-Mediante la tecla ABAJO/AUX si el parámetro "t.Fb"=3.

-Mediante la entrada digital si el par. "i.Fi" = 8 o 11.

Se recuerda que la selección del Set point activo se puede combinar con la función de apagar la salida Auxiliar si se utiliza como luz vitrina y subir persiana (función **economy**) con ("o.Fo"=3) y la modalidad de cambio de acción Enfriamiento/Economizador por la entrada digital configurada como ("i.Fi"=8).

El "SP" y "SP2" se pueden programar con un valor comprendido entre el valor programado en el par. "S.LS" y el valor programado en "S.HS".



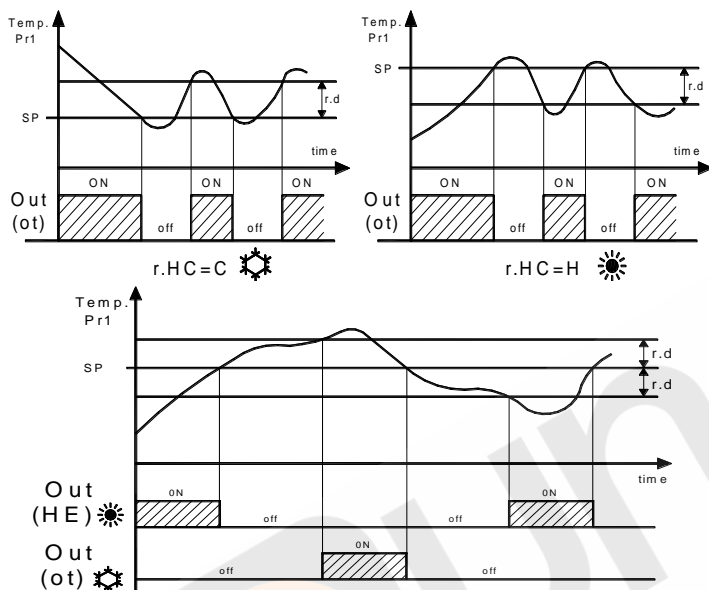
#### 4.6 – CONTROL DE TEMPERATURA

En el modo de regulación del equipo del tipo ON/OFF actúa sobre las salidas configuradas como "ot" y como "HE" en la función de la medida de la sonda Pr1, del Set Point activo "SP" (o "SP2"), del diferencial de intervención "r.d" (o "r.Ed") y del modo de funcionamiento "r.HC".

En cuanto al modo de funcionamiento programado en el parámetro "r.HC" el diferencial viene considerado automáticamente del regulador con valor positivo para un control de refrigeración ("r.HC"=C) o con un valor negativo para el control de calentamiento ("r.HC"=H).

En el caso de que venga programado el par. "r.HC" = nr (**CUIDADO!! la opción zona muerta solo está disponible en los modelos TSF 200 BLUE C y F 300 RT**) la salida configurada como "ot" actúa con la acción de enfriamiento (como "r.HC" = C) y es posible utilizar una salida configurada como "HE" actuando con la acción de calentamiento.

En este caso el diferencial de intervención viene considerado automáticamente del regulador con valor positivo para la acción de enfriamiento y con el valor negativo para la acción de calentamiento.



Todas las protecciones a tiempo establecido en el párrafo siguiente (P.P1, P.P2, P.P3) siempre y solo salida configurada como "ot".

En caso de error de sonda es posible realizar que la salida configurada como "ot" funcione cíclicamente según el tiempo programado en el par. "r.t1" (tiempo de activación) e "r.t2" (tiempo de desactivación), durante el error.

Al producirse un error de la sonda Pr1 el instrumento procede con la activación de la salida "ot" para el tiempo "r.t1", cuando se desactiva por el tiempo "r.t2" y así sucesivamente si el error permanece.

Cuando se produzca un error en la sonda Pr1 el equipo procede a activar la salida "ot" por el tiempo "r.t1", procede a desactivarla por el tiempo "r.t2" y así sucesivamente mientras permanece el error. Programando "r.t1" = oF la salida en condición del error de sonda estará siempre apagado.

Programando en lugar de "r.t1" a cualquier valor de "r.t2" = oF la salida en condición de error de sonda estará siempre encendida.

Tenga en cuenta que el funcionamiento del regulador de temperatura puede estar condicionado a la siguiente función: "Protección de compresor y retardo a la desconexión en" "descarcho", puerta abierta" y "alarma externa con bloqueo de la salida" con entrada digital.

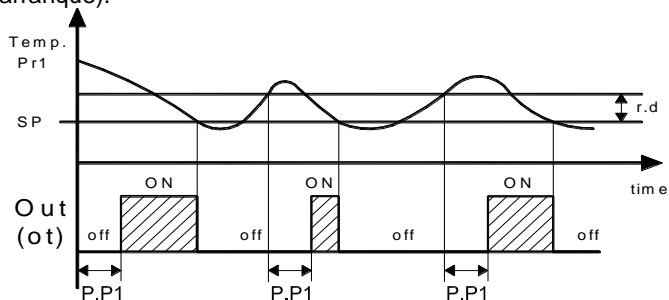
#### 4.7 – FUNCIÓN DE PROTECCIÓN DEL COMPRESOR Y RETARDO AL ARRANQUE

La función de protección compresor ayuda a evitar arranques muy frecuentes del compresor o también puede ser útil para realizar un control a tiempo para la salida relé destinada a un actuador o carga.

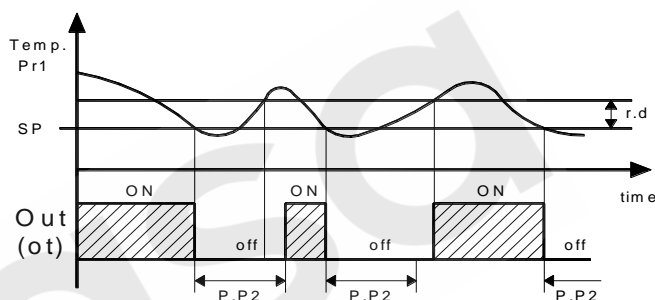
Tal función prevé activar hasta 3 tipos de temporización a elegir según convenga al sistema de regulación.

La protección consiste en impedir varios arranques durante el tiempo de protección.

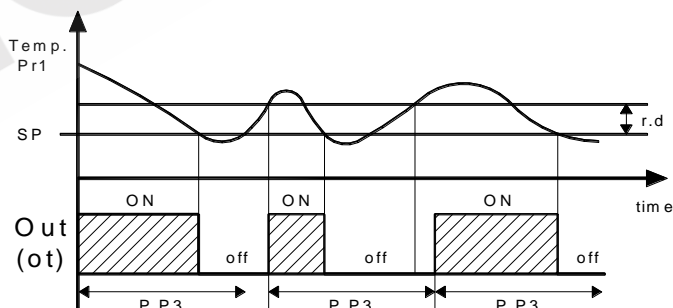
El primer Tiempo prevé un retardo a la activación de la salida según el tiempo programado en el parámetro "P.P1" (retardo al arranque).



El segundo tiempo prevé un retardo del relé de control, con el fin de asegurar un mínimo tiempo entre el paro y la marcha del relé parámetro: "P.P2" (retardo después del paro o tiempo mínimo de paro).



El tercer tiempo prevé no permitir arranques sino se ha superado el tiempo programado entre arranques consecutivos. Parámetro "P.P3" (retardo tras los arranques consecutivos).



Durante todas las fases de la inhibición causadas por la protección, el led señala la activación de la salida de regulación (Frio o Calor) parpadeando.

También es posible activar un retraso al arranque de la regulación al llegar el suministro eléctrico al Termostato. El parámetro "P.od" es muy adecuado cuando hay varios Termostatos, para que no arranquen al mismo tiempo las cargas y permitiendo a la línea eléctrica un arranque mas suave o por fallos en el suministro eléctrico para proteger que no haya arranques discontinuos.

Durante esta fase de retardo visualizaremos od alternando a la visualización normal programada.

La función de temporización descrita resulta desactivada programando el parámetro relativo = oF.

#### 4.8 – CONTROL DE DESCARCHE

El modo de control de los descarches actúa sobre la salida configurada como "ot" y "dF".

El tipo de descarcho viene establecido en los parámetros "d.dt" que puede ser programado:

= EL – Por RESISTENCIAS ELÉCTRICAS (o por paro compresor): esta modalidad durante el descarcho la salida compresor "ot" es desactivada mientras la salida "dF" es activada. No utilizando la salida "dF" se obtendrá un descarcho por paro compresor.

= **in** – CON GAS CALIENTE o INVERSIÓN DE CICLO: durante el descarche la salida “ot” y “df” están activados.

= **no** – SIN FUNCIÓN DE LA SALIDA DEL COMPRESOR: Con esta modalidad durante el descarche la salida “ot” continua trabajando en función del regulador de temperatura mientras que la salida “dF” se activa)

= **Et** – DESCARCHE ELÉCTRICO TERMOSTATADO: Con esta modalidad durante el descarche la salida “ot” se desactiva mientras que la salida “Df” actúa como regulador de temperatura del evaporador en descarche.

Con esta selección el final del descarche es por el tiempo (“d.De”). Durante el descarche la salida “Df” se comporta como un control de regulación de temperatura, en función de calentamiento con Set = “d.Te” y con histéresis fija de 1°C y con enfriamiento de la temperatura medida por la sonda configurada como sonda evaporador (EP).

#### 4.8.1 – INICIO AUTOMÁTICO DE DESCARCHE

Los descarches se realizan automáticamente ya que el equipo viene configurado por intervalos de tiempo.

El descarche automático se obtiene programando el par. “d.di” el tiempo que debe haber entre descarches.

El primer descarche a la conexión del equipo se puede programar en el par. “d.Sd”.

Esto permite hacer el primer descarche a un intervalo diferente al programado en el par “d.di”.

Si desea que al arranque del equipo, éste realice un ciclo de descarche (siempre que las condiciones se establezcan en el par. “d.tS” y “d.tE” en el caso indicado y descrito más adelante) programar el par. “d.Sd” = oF .

Esto permite descongelar el evaporador siempre cuando hayan frecuentes cortes en la alimentación que puedan causar anulaciones en los ciclos de descarche.

Si se desea los descarches estándares solo entre ciclos, programar el valor del “d.Sd” = a el valor “d.di” para anular el descarche al arranque.

Estableciendo “d.di” = oF, los descarche a intervalos son deshabilitados (incluido el primero, independientemente del tiempo impuesto en el par. “d.Sd”.

A través del parámetro “d.Dc” es posible establecer la modalidad de cómo se realizan los descarches. La modalidad de comienzo de los descarches automáticos se describe a continuación:

= **rt** – A intervalos de tiempo real a la conexión. Los intervalos “d.di” son la cuenta de tiempo total desde que se enciende el equipo. Esta modalidad es de las que mas se utiliza en sistemas frigoríficos.

= **ct** – A intervalos de tiempo de funcionamiento compresor. Sumando los tiempos parciales de funcionamiento cada X horas de marcha realizará un descarche. Este modo se usa únicamente en instalaciones de temperatura de frío positiva.

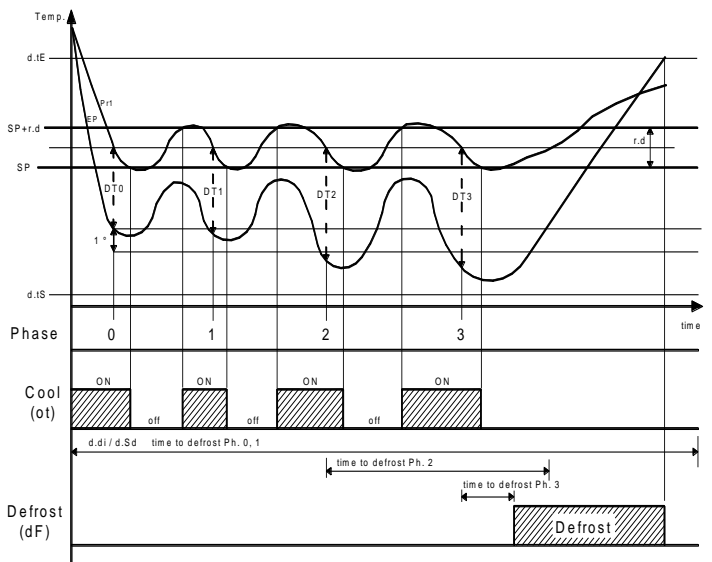
= **cs** – (regulación especial atípica) a cada paro de compresor. Programando (“d.di” = oF, el descarche solamente se realiza al paro del compresor).

= **St** – Descarche por temperatura del evaporador. El equipo activa un ciclo de descarche cuando la temperatura del evaporador (sonda configurada como EP) asciende por debajo del valor programado en el par. “d.tS” o al final del tiempo programado como en la modalidad **rt** (si “d.di” = oF el descarche siempre se hace por temperatura del evaporador) Este sistema se puede usar para el descarche del evaporador de máquinas utilizadas como bombas de calor (en este caso los descarches a intervalos de tiempo quedarían deshabilitados) para garantizar un descarche si el evaporador alcanza la temperatura muy por debajo que resulta normalmente síntomas de bajo cambio térmico respecto a las condiciones normales de funcionamiento.

= **dd** – REDUCCIÓN DINÁMICA DE DESCARCHES

Éste parámetro es usado en el denominado “Dynamic Defrost” en el cual el dispositivo reduce los tiempos entre descarches si las condiciones del sistema lo requieren.

Mediante el parámetro “d.dd” = 0 .. 100% (valores recomendados de 25% a 50%) se programa el % que se desea reducir en caso que el sistema requiera recortar el tiempo entre descarches.



*Ejemplo de funcionamiento “dynamic defrost intervals system” con reducción “d.dd” = 30 % y final de descarche por temperatura.*

El sistema se anticipa a la acumulación de hielo dejando la batería en óptimas condiciones. Esta función actúa cuando la salida de frío esta activada y la temperatura de la cámara está en el Set Point + r.d/2, si la diferencia entre la temperatura de la cámara y del evaporador supera el valor de referencia DT0 en 1°C o más, y la diferencia entre cámara y evaporador es superior a la anterior comparación se genera la reducción programada en el parámetro “d.dd” sobre el tiempo “d.di” o “d.Sd”. Para el uso de éste sistema se recomienda que en el parámetro “d.di” se introduzca el tiempo más largo posible teniendo en cuenta el buen funcionamiento del sistema. La ventaja del descarche a intervalos dinámicos es que permite programar los intervalos de descarche más largos de lo normal y trabajar de modo que son las condiciones del sistema las que determinan si anticipan la ejecución del descarche en caso que sea necesario.

Si el tiempo introducido es muy corto es posible que no le de tiempo al Dynamic Defrost a actuar.

Si el sistema está configurado correctamente, se consiguen evitar muchos descarches INNECESARIOS y como consiguiente...

**Ahorro Energético y Eficiencia.**

#### 4.8.2 – DESCARCHE MANUAL

Para activar un ciclo de descarche manual presionar la tecla ARRIBA / DESCARCHE mientras el equipo esta en funcionamiento y mantenerla presionada durante 5 segundos. Si las condiciones para realizar descarche son optimas lo realizará, sea sonda evaporador par.”d.te” y “d.ts” .

Para cancelar un descarche proceder a presionar tecla ARRIBA / DESCARCHE durante 5 segundos.

Los comandos de activación / paro de un ciclo de descarche pueden ser también a través de la entrada digital.

#### 4.8.3 – FIN DE DESCARCHE

La duración del ciclo de descarche puede llevar mucho tiempo, si se utiliza la sonda del evaporador (sonda configurada como EP), para lograr la temperatura.

En el caso de que no se pueda utilizar la sonda del evaporador, la duración del ciclo estará establecida por el par. “d.dE”.

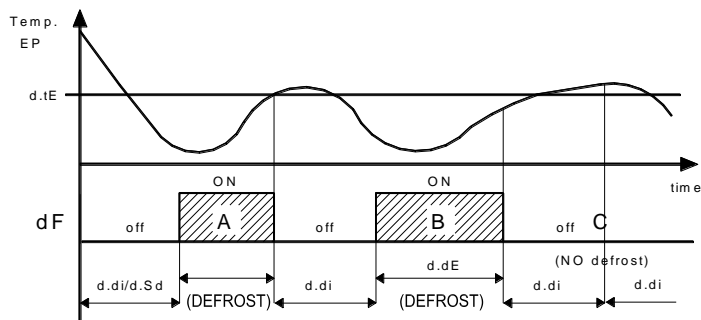
Si la sonda del evaporador se utiliza, el término de descongelación se produce cuando la temperatura medida de esta sonda configurada como EP supera la temperatura impuesta por el par. “d.tE”.

Si esta temperatura no se alcanza en el tiempo fijado por el par. “d.dE” el descarche no finaliza.

Por tanto si la temperatura medida por la sonda del evaporador es superior a la impuesta en el par. “d.tE” la descongelación queda inhibida.

El ciclo de descarche está indicado por el led DEF. Al final del descarche es posible retardar el reinicio del compresor (salida “ot”) del tiempo establecido en el par. “d.td” para permitir el goteo del evaporador.

Durante este retraso, el led DEF parpadea al indicar el estado del fin del geoto.



*Ejemplo de fin de descarche: El descarche indica como A termina por llegar a la temperatura "d.tE", la parte B termina al final de "d.dE" en cuanto a la temperatura "d.tE" se alcanza, el descarche C no actúa cuando la temperatura es superior a "d.tE".*

#### 4.8.4 - BLOQUEO DEL DISPLAY EN DESCARCHE

Mediante los parámetros "d.dL" y "A.dA" se establece el comportamiento del display durante el descarche.

El parámetro "d.dL" provoca el bloqueo de la última temperatura de antes del descarche sobre el display ("d.dL" = on) hasta que llegue al final del descarche y la temperatura no rebase por debajo del valor de la última temperatura memorizada o la condición ["SP" + "r.d"], o supere el tiempo de seguridad del bloqueo "A.dA".

También permita la visualización de las siglas indicativas del descarche "dEF" ("dL" = Lb) y tras el descarche las siglas "PdF" que indican tiempo de descarche acabado pero temperatura de frío no recuperada al valor de regulación ["SP" + "r.d"]) o supere el tiempo de seguridad del bloqueo "A.dA".

Otra posibilidad es indicar la temperatura real de la cámara o mueble de frío, durante el descarche ("d.dL" = oF).

#### 4.9 - CONTROL DEL VENTILADOR DEL EVAPORADOR

El control del ventilador del evaporador trabaja por la salida configurada como "Fn" en función de determinados estados de control del equipo y de la temperatura medida por la sonda del evaporador (sonda configurada como "EP").

Los parámetros relativos a las funciones de control del ventilador se encuentran en la carpeta "Fn".

En el caso de que la sonda del evaporador no se utilice o esté en error, la salida configurada como "Fn" se activa solo en función de los parámetros "F.tn", "F.tF" y "F.FE".

Mediante los parámetros "F.tn" y "F.tF" es posible establecer el comportamiento del ventilador del evaporador cuando la salida de regulación configurada como "ot" (compresor) está apagada.

Cuando la salida "ot" está desactivada es posible hacer que la salida configurada como "Fn" continúe funcionando cíclicamente según los tiempos programados en el parámetro "Ftn" (tiempo de activación ventilador evaporador a compresor apagado) y "F.tF" (tiempo de desactivación ventilador evaporador a compresor apagado). Al parar el compresor el equipo puede mantener encendido el ventilador del evaporador por el tiempo "F.tn", y desactivarla por el tiempo "F.tF" cuando la salida "ot" permanezca desactivada. Programando "F.tn" = oF la salida Fn se desactivará al desactivarse la salida "ot" (ventilador evaporador apagado a compresor parado o funcionamiento ventilador unido al compresor).

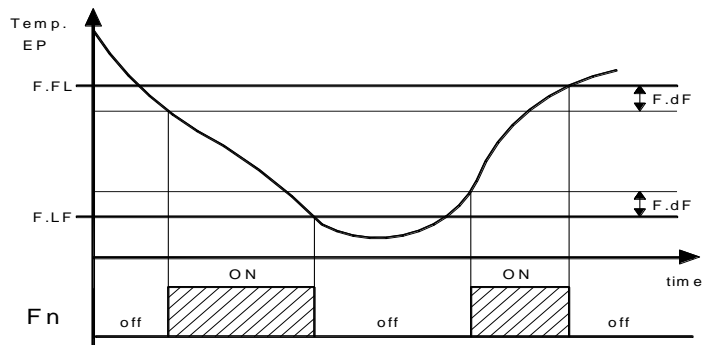
Programando "F.tn" a un valor cualquiera y "F.tF" = oF la salida "Fn" permanecerá activa también con la desactivación de la salida ot (ventilador evaporador activo a compresor apagado).

El parámetro "F.FE" permite establecer si el ventilador tiene que estar siempre encendido independientemente del estado del descarche ("F.FE" = on) o apagarse durante un descarche ("F.FE" = oF).

En este último caso es posible retardar el reinicio del ventilador después de terminar el descarche, por el tiempo programado en el parámetro "F.Fd".

Cuando se activa este retardo el led FAN se establece en intermitencia para señalar el retardo en curso.

Cuando la sonda del evaporador se utiliza para el ventilador, se condiciona por los parámetros "F.tn", "F.tF" y "F.FE", y actúa como un control de temperatura.



Es posible establecer la desactivación del ventilador cuando la temperatura medida por la sonda del evaporador es superior al valor programado en el parámetro "F.FL" (temperatura demasiado alta) o también cuando es inferior al valor programado en el parámetro "F.LF" (temperatura muy baja).

Asociado a estos parámetros hay un diferencial programable en el parámetro "F.dF".

**Nota:** Se debe prestar una atención especial a la utilización correcta de las funciones de control del ventilador en base a la temperatura en cuanto a una típica aplicación típica de refrigeración que el ventilador del evaporador se detiene por cambio térmico.

Se recuerda que el funcionamiento del ventilador del evaporador puede ser condicionado a la función "puerta abierta" de las entradas digitales.

#### 4.10 - FUNCIÓN ALARMA

Las condiciones de alarma del regulador son:

- Error Sonda: "E1", "-E1", "E2", "-E2"

- Alarma de temperatura: "Hi", "Lo"

- Alarma externa: "AL"

- Alarma puerta abierta: "oP"

La función de alarma se visualiza en el led ALARMA, sobre el zumbador interno, configurado mediante el par. "o.bu", o sobre la salida deseada, se configura mediante el par. "o.o1", "o.o2".

El zumbador suena en caso de alarma pero permite ser desconectado programando el par. "o.bu" = 1 o 3 y una vez sonando puede ser desactivado presionando una tecla. La salida puede señalar la alarma con la siguiente programación de parámetros de configuración de la salida:

La posible selección de estos parámetros por el funcionamiento de señalización de la alarma son:

= **At** – cuando se desea que la salida se active en condición de alarma y que pueda ser desactivada (por teclado la alarma) manualmente.

= **AL** – cuando se desea que la salida se active en condición de alarma pero no pueda ser desactivada manualmente o sea solo cuando se cancela la condición de la alarma. (Aplicación típica una señalización luminosa).

= **An** – Cuando se desea que la salida se active en condiciones de alarma y que se mantenga activada aunque las condiciones de alarma desaparezcan (memoria alarma) La desactivación (reconocimiento alarma memorizada) se puede quitar manualmente pulsando cualquier tecla cuando la alarma haya acabado.

= **-At** – Cuando se desea el funcionamiento descrito como At con lógica de funcionamiento inversa (salida activada en condición normal y desactivada en condiciones de alarma).

= **-AL** – Cuando se desea el funcionamiento descrito como AL pero con lógica de funcionamiento inversa (salida activada en condiciones normales y desactivada en condiciones de alarma).

= **-An** – Cuando se considera el funcionamiento descrito como An pero con lógica funcionamiento inversa (salida activada en condiciones normales y desactivada en condiciones de alarma)

El equipo ofrece la posibilidad de tener la función de memoria de alarma activando el parámetro "A.ta".



Si "A.tA" = Of el equipo anula la señalización de alarma al cesar las condiciones de alarma, pero si se programa = on también se registran las condiciones de alarma pero mantiene el led ALARM en intermitencia e indica que se a verificado una alarma.

Para anular la señalización de memoria de alarma es suficiente con pulsar cualquier tecla.

Se recuerda que si se desea el funcionamiento de una salida con memoria de alarma (An o =-An) se debe programar el parámetro "A.tA" = on.

#### 4.10.1 – ALARMA DE TEMPERATURA

La función de alarma de temperatura esta en función de la lectura de la sonda, y del tipo de alarma programada, parámetro. "A.Ay", y de la consigna par. "A.HA" (alarma de máxima) y "A.LA" (alarma de mínima).

A través del parámetro "A.Ay" es posible establecer si los set de alarma "A.HA" e "A.LA" deben considerarse absoluta o relativos al Set Point activo, si debe visualizarse en el display mensaje **Hi** (Alarma de máxima) o **Lo** (Alarma de mínima) al entrar alarmas o no.

En función del funcionamiento considerado por el par. "A.Ay" puede estar programado con el siguiente valor:

= 1 : Absoluta referente a Pr1 con visualización. Display (**Hi – Lo**)

= 2 : Relativa referente a Pr1 con visualización. Display (**Hi – Lo**)

= 3 Absoluta referente a la sonda Pr2 configurada como "auxiliar" con visualización. Display (**Hi – Lo**)

= 4 : Relativa referente a la sonda Pr2 configurada como "auxiliar" con visualización. Display (**Hi – Lo**)

= 5 : Absoluta referente a Pr1 sin visualización

= 6 : Relativa referente a Pr1 sin visualización

= 7 : Absoluta referente a la sonda "auxiliar" sin visualización

= 8 : Relativa referente a la sonda "auxiliar" sin visualización

Mediante algunos parámetros es posible retardar la activación, por si se cancela la situación recuperando a condiciones óptimas, sin llegar a ser alarma. Estos parámetros son:

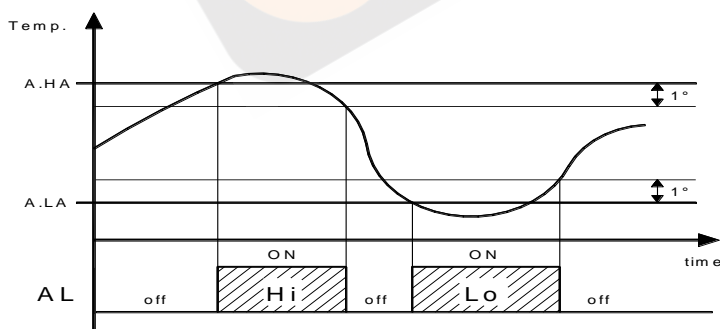
"A.PA" – tiempo de retardo de la alarma al recibir suministro eléctrico y encender el equipo de regulación, en caso de estar en situación de alarma.

"A.dA" – tiempo de retardo tras un descarche (A. máxima) o tras un ciclo continuo (A. mínima).

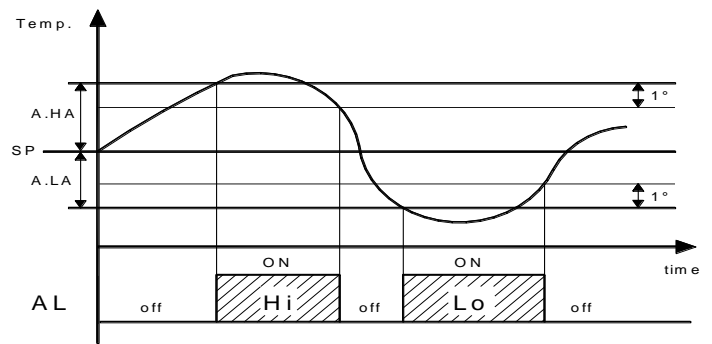
"A.At" – tiempo de retardo de la actuación de alarma de temperatura.

Las alarmas de temperatura están habilitadas al final del tiempo de exclusión y se activan después de la "A.At" cuando la temperatura medida por la sonda supera o cae por debajo de las respectivas consignas de alarma de máxima y mínima.

El diferencial de alarma serán los mismos programados en los parámetros "A.HA" e "A.LA" si las alarmas son absolutas ("A.Ay"=1, 3, 5, 7).



O que los valores ["SP"+"A.HA"] y ["SP"+"A.LA"] si las alarmas son relativas ("A.Ay"=2, 4, 6, 8).



Las alarmas de temperatura de máxima y mínima pueden ser desactivadas si ponemos en parámetro relativo "A.HA" e "A.LA" = oF.

#### 4.10.2 – ALARMA EXTERNA DE ENTRADA DIGITAL

El equipo puede señalar una alarma externa en el equipo mediante la activación de la entrada digital con la función programada como "i.Fi" = 4 o 9.

Contemporáneamente a la señalización de la alarma configurada (zumbador y/o salida), el equipo señala la alarma mediante la activación del led ALARM y la visualización en su display de la etiqueta **AL** alternativamente con la variable establecida en el par. "i.dS".

La modalidad "i.Fi" = 4 no opera con ninguna acción sobre la salida de control mientras la modalidad "i.Fi" = 9 prevé la desactivación de todas las salidas de control en la intervención de la entrada digital.

#### 4.10.3 – ALARMA DE PUERTA ABIERTA

El equipo puede señalar una alarma de puerta abierta mediante la activación de la entrada digital con función programada como "i.Fi" = 5 o 6.

En la activación de la entrada digital el equipo señala que la puerta está abierta mediante la visualización del display con la etiqueta **oP** alternativamente con la variable establecida en el par. "i.dS".

Después de el retardo programado en el par. "A.oA" el equipo señala la alarma a través de la activación del dispositivo configurado (zumbador y/o salida), la activación del led de ALARM, es continua con visualización de mensaje **oP**.

En la intervención de la alarma de la puerta abierta también se reactiva cuando la salida es inhibida (ventilador o ventilador + compresor).

#### 4.11 – FUNCIONAMIENTO DE LA TECLA "F" / "☺" Y "BAJAR / AUX"

La Tecla "F" o "☺" se define mediante el parámetro "t.UF" mientras que la función del teclado "BAJAR/AUX" puede ser definida por el parámetro "t.Fb", las dos incluidas en parámetros de configuración "t".

Ambos de los parámetros tienen las mismas posibilidades y pueden ser configurados para las funciones siguientes:

=oF – Ninguna Función

=1 – Presionando el botón durante al menos 1 segundo se activar/desactivar la salida auxiliar configurándose desde el parámetro ("o.Fo"= 2).

=2 – Presionando el botón durante al menos 1 segundo se activar/desactivar un ciclo continuo.

=3 – Presionando el botón durante al menos 1 segundo se selecciona uno de los 2 set point memorizados en rotación. Después de la selección, la pantalla parpadeará durante aproximadamente 1 segundo mostrando el valor del set point activo (SP o SP 2)

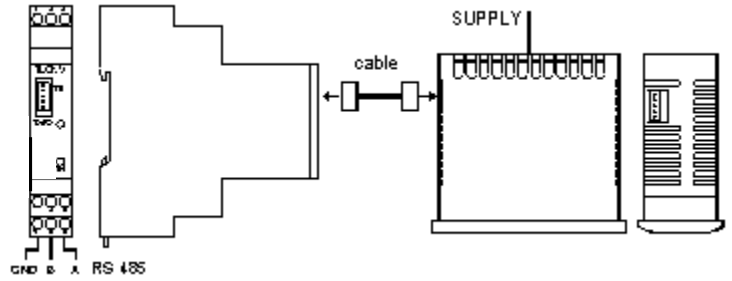
=4 – Presionando el botón durante al menos 1 segundo se cambia el estado del instrumento de encendido a stand-by y viceversa.

#### 4.12 - ACCESORIOS

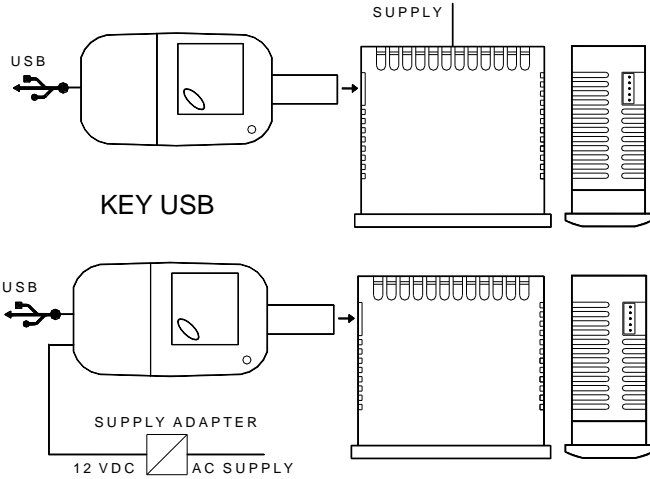
El equipo está dotado de un conector de 5 pines que permite conectar un accesorio descrito a continuación.

#### 4.12.1 – CONFIGURACIÓN DE PARÁMETROS CON “KEY USB”

El equipo tiene un conector que permite transferir los parámetros de funcionamiento desde el dispositivo “KEY USB” dotada de un conector de 5 polos. El dispositivo KEY USB se utiliza para la programación en serie de equipos que deben tener la misma configuración de parámetros, o para guardar una copia de la programación del equipo y poder transferirla rápidamente. El dispositivo tiene una entrada de conexión USB, que permite la conexión a un PC, con el cual, a través del software de configuración “Universal Conf” o “Osaka Set Up” es posible configurar los parámetros de funcionamiento.



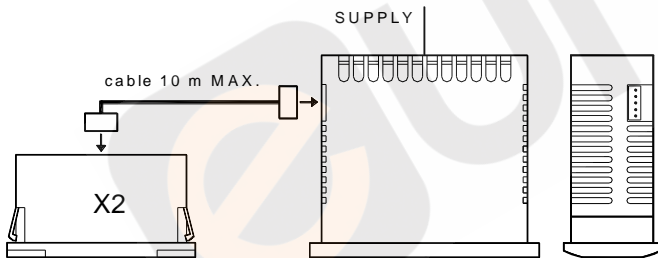
Para mayor información consultar el manual de usuario relativo al dispositivo CONV TTL-RS.



Para mayor información, por favor consultar manual del dispositivo “KEY USB”.

#### 4.12.2 – VISUALIZACIÓN REMOTA X2

Al equipo se le puede conectar un dispositivo de visualización remota X2 mediante un cable que puede tener una largada máxima de 10 m. El dispositivo X2 se alimenta directamente del equipo, permite visualizar la temperatura medida por la sonda Pr1 mediante un display a 2 dígitos y medio.



Para más información consulte el manual de usuario respecto al dispositivo X2.

#### 4.12.3 - COMUNICACIÓN SERIE RS485 CON “CONV TTL-RS”

A través del dispositivo CONV TTL-RS el dispositivo se puede conectar al equipo a una red de comunicación serie del tipo RS485 que están integrados en otros equipos (regulador o PLC) y va dirigido a un ordenador personal utilizado como supervisor de planta.

El protocolo de software adaptado al equipo es del tipo MODBUS-RTU muy utilizado en muchos PLC y programas de supervisión disponibles en el mercado.

Si el equipo se utiliza con CONV TTL-RS hay que programar el par. “t.Ad” dirección del equipo.

Poner por tanto en este parámetro, un número diferente que los otros, de 1 a 255.

La velocidad de transmisión (baud-rate) serie no es ajustable y está fijado en 9600 baudios.

El convertidor CONV TTL-RS se alimenta directamente del equipo.

### 5 – TABLA DE PARAMETROS PROGRAMABLES.

#### “S” Parámetros relativos al Set Point.

Par.	Descripción	Rango	Def.	Note
1	<b>S.LS</b> Límite mínimo Set Point	-99.9 ÷ HS	-50.0	
2	<b>S.HS</b> Límite Máximo Set Point	LS ÷ 999	99.9	
3	<b>S.SA</b> Set point activo	1 ÷ 2	1	
4	<b>SP</b> Set Point 1	S.LS ÷ S.HS	0.0	
5	<b>SP2</b> Set Point 2	S.LS ÷ S.HS	0.0	

#### “i” Parámetros relativos a las Sondas y Entrada Digital

Par.	Descripción	Rango	Def.	Note
6	<b>i.SE</b> Tipo de sonda	Pt - nt	nt	
7	<b>i.uP</b> Unidad de medida y resolución (punto decimal) C0 = °C con resolución 1° F0 = °F con resolución 1° C1 = °C con resolución 0,1° F1 = °F con resolución 0,1°	C0 / F0 / C1 / F1	C1	
8	<b>i.Ft</b> Filtro de medida	oF ÷ 20.0 sec	2.0	
9	<b>i.C1</b> Calibración sonda Pr1 (Cámara)	-30 ÷ 30 °C/°F	0.0	
10	<b>i.C2</b> Calibración sonda Pr2 (Evaporador)	-30 ÷ 30 °C/°F	0.0	
11	<b>i.C3</b> Calibración sonda Pr3 (Auxiliar) <i>*Sólo para F 300 / TSF 300 / M3</i>	-30 ÷ 30 °C/°F	0.0	
12	<b>i.CU</b> Offset de visualización	-30.0 ÷ 30.0 °C/°F	0.0	
13	<b>i.P2</b> Función de la sonda Pr2	oF - EP - Au - dG	oF	
14	<b>i.P3</b> Función de la sonda Pr3 <i>*Sólo para F 300 / TSF 300 / M3</i>	oF - dG - Au - Ep	oF	

15	<b>i.FI</b>	Función entrada digital: 0 = Ninguna función 1= Inicio descarche 2= Fin descarche 3= Ciclo Continuo 4= Alarma externa 5= Apertura puerta con bloqueo ventilador 6= Apertura puerta con bloqueo ventilador y Frío / Calor 7= Activación salida Auxiliar 8= Selección Set Point Activo (SP-SP2) 9= Alarma externa con desactivación salida de control 10= Marcha / Paro (Stand-by) 11= Selección del Set Point Activo (SP-SP2) con inversión de la regulación (HC)	-11/-10 / -9 / -8 / -7 / -6 / -5 / -4 / -3 / -2 / -1 / 0 / 1 / 2 / 3 / 4 / 5 / 6 / 7 / 8 / 9 / 10 / 11	0	
16	<b>i.ti</b>	Retardo de accionamiento de la función programada en la entrada digital.	oF ÷ 0.01 ÷ 9.59 (min.seg) ÷ 99.5 (min.seg)	oF	
17	<b>i.dS</b>	Variable visualizada en el display: P1 = sonda Cámara Pr1 P2 = Sonda Evap. Pr2 P3 = Sonda auxiliar Pr3 SP= Set Point activo oF = display apagado	P1 - P2 - P3 - SP - oF	P1	

#### “r” Parámetros de Regulación de Temperatura

Par.	Descripción	Rango	Def.	Note
18	<b>r.d</b>	Diferencial (histéresis) de regulación	0 ÷ 30 °C/°F	2.0
19	<b>r.t1</b>	Tiempo de activación del relé del compresor en caso de rotura de sonda.	oF ÷ 0.01 ÷ 9.59 (min.seg) ÷ 99.5 (min.seg)	oF
20	<b>r.t2</b>	Tiempo de paro del relé del compresor en caso de rotura de sonda.	oF ÷ 0.01 ÷ 9.59 (min.seg) ÷ 99.5 (min.seg)	oF
21	<b>r.HC</b>	Modo funcionamiento: H= Calor (heat) C= Frío (Cool)	H - C	C
22	<b>r.tC</b>	Duración de ciclo Continuo (Turbo frost).	oF ÷ 0.01 ÷ 9.59 (hrs.min) ÷ 99.5 (hrs.min)	oF

#### “d” Parámetros gestión del “Descarche”

Par.	Descripción	Rango	Def.	Note
23	<b>d.dt</b>	Tipo de descarche : EL = Descarche eléctrico o por paro del compresor In = Descarche a gas caliente / inversión de ciclo no = mantiene la regulación del compresor Et= Descarche termostático del evaporador	EL / in / no / Et	EL

24	<b>d.di</b>	Intervalo descarches	oF ÷ 0.01 ÷ 9.59 (hrs.min) ÷ 99.5 (hrs.min)	6.00	
25	<b>d.Sd</b>	Retardo de descarche al arranque (oF = Permite descarches al arranque)	oF ÷ 0.01 ÷ 9.59 (hrs.min) ÷ 99.5 (hrs.min)	6.00	
26	<b>d.dE</b>	Duración máxima del Descarche	oF ÷ 0.01 ÷ 9.59 (min.seg) ÷ 99.5 (min.seg)	20.0	
27	<b>d.tE</b>	Temperatura de fin de descarche	- 99.9 ÷ 999 °C/°F	8.0	
28	<b>d.tS</b>	Temperatura activación descarche	- 99.9 ÷ 999 °C/°F	2.0	
29	<b>d.dC</b>	Modo de activación rt = a intervalos por tiempo general ct = a intervalos por tiempo de funcionamiento del compresor cS = Descarche en cada parada del compresor St = Descarche automático por temperatura del evaporador (d.tS) dd = Descarche a intervalo dinámico	rt / ct / cS / St / dd	rt	
30	<b>d.dd</b>	Descarche en intervalo dinámico	0 ÷ 100	50	
31	<b>d.td</b>	Retardo del compresor después del descarche (goteo)	oF ÷ 0.01 ÷ 9.59 (min.seg) ÷ 99.5 (min.segx10)	oF	
32	<b>d.dL</b>	Bloqueo del display en descarche. oF= Visualiza temperatura real. on = Visualiza la última medida Lb = Visualiza “dEF” en descarche y “PdF”	oF - on - Lb	oF	

#### “F” Parámetros de Control del Evaporador (Ventiladores)

Par.	Descripción	Rango	Def.	Note
33	<b>F.tn</b>	Tiempo de activación del ventilador evaporador a compresor parado	oF ÷ 0.01 ÷ 99.5	5.00
34	<b>F.tF</b>	Tiempo de desactivación ventilador evaporador a compresor en marcha	oF ÷ 0.01 ÷ 99.5	oF
35	<b>F.FL</b>	Temperatura máxima para bloqueo ventilador (PR2)	- 99.9 ÷ 999 °C/°F	2.0
36	<b>F.LF</b>	Temperatura mínima para bloqueo ventilador (PR2)	- 99.9 ÷ 999 °C/°F	-50.0
37	<b>F.dF</b>	Diferencial bloqueo ventilador	0 ÷ 30 °C/°F	1.0
38	<b>F.FE</b>	Estado ventilador durante descarche	oF - on	on
39	<b>F.Fd</b>	Retardo del ventilador después del descarche	oF ÷ 0.01 ÷ 9.59 (min.seg) ÷ 99.5 (min.seg)	oF

#### “P” Parámetros Protección Compresor

Par.	Descripción	Rango	Def.	Note
40	<b>P.P1</b>	retardo al arranque	oF ÷ 0.01 ÷ 99.5	oF



41	P.P2	Retardo después del paro o tiempo mínimo de paro	$oF \div 0.01 \div 99.5$	$oF$	
42	P.P3	Retardo tras los arranques consecutivos	$oF \div 0.01 \div 99.5$	$oF$	
43	P.od	Retardo de arranque del compresor al dar tensión al instrumento.	$oF \div 0.01 \div 9.59$ (min.seg) $\div 99.5$ (min.seg)	$oF$	

#### "A" Parámetros Configuración de Alarmas

Par.	Descripción	Rango	Def.	Note	
44	A.Ay	Tipo de alarma de temperatura: 1 = Absoluta para sonda "Pr1" con visualización en display (Hi - Lo) 2 = Relativa para sonda "Pr1" con visualización en display (Hi - Lo) 3 = Absoluta para sonda "Au" con visualización en display (Hi - Lo) 4 = Relativa para sonda "Au" con visualización en display (Hi - Lo) 5 = Absoluta para "Pr1" sin visualización en display 6 = Relativa para "Pr1" sin visualización en display 7 = Absoluta para sonda "Au" sin visualización en display 8 = Relativa para sonda "Au" sin visualización en display	1 / 2 / 3 / 4 / 5 / 6 / 7 / 8	Ab	
45	A.HA	Consigna de alarma para alta temperatura	$oF / - 99.9 \div 999$ °C/°F	OFF	
46	A.LA	Consigna de alarma para baja temperatura.	$oF / - 99.9 \div 999$ °C/°F	OFF	
47	A.Ad	Diferencial de alarma de temperatura.	$0 \div 30$ °C/°F	1.0	
48	A.At	Retardo alarma de temperatura	$oF \div 0.01 \div 9.59$ (min.seg) $\div 99.5$ (min.seg)	$oF$	
49	A.tA	Memoria alarma.	Off-on	off	
50	A.PA	Retardo de conexión de alarmas al encendido	$oF \div 0.01 \div 9.59$ (hrs.min) $\div 99.5$ (hrs.min)	2.00	
51	A.dA	Tiempo de retraso de alarma de temperatura después del descarche, bloqueo display en descarche.	$oF \div 0.01 \div 9.59$ (hrs.min) $\div 99.5$ (hrs.min)	1.00	
52	A.oA	Retardo alarma puerta abierta.	$oF \div 0.01 \div 9.59$ (min.seg) $\div 99.5$ (min.seg)	3.00	

#### "o" - Parámetros Configuración Salidas y Zumbador

Par.	Descripción	Rango	Def.	Note	
53	o.o1	Configuración relé OUT1: oF= Ninguna función ot=Control temperatura (compresor o solenoide) dF= Descarche Fn= Ventilador Au= Auxiliar A/-tt= Alarma silenciada AL/-L= Alarma no silenciada An/-n= Alarma memorizada on = salida activada cuando el equipo esta en marcha	$oF/ot/dF/$ Fn/Au/At/ AL/An/ -t/ -L/ -n/on	ot	
54	o.o2	Configuración relé OUT2: Similar "o1".	$oF/ot/dF/$ Fn/Au/At/ AL/An/ -At/ -AL/ -An/on	dF	
55	o.o3	Configuración relé OUT3: Similar "o1". <b>*Sólo para F 300 / TSF 300 / M3</b>	$oF/ot/dF/$ Fn/Au/At/ AL/An/ -At/ -AL/ -An/on	Fn	
56	o.bu	Funcionamiento zumbador oF= desactivado 1= solo para alarma 2= solo para sonido teclado 3= activado para alarma y teclado <b>*Sólo para F 300 / TSF 300 / M3</b>	$oF / 1 / 2 / 3$	3	
57	o.Fo	Modo de funcionamiento salida relé auxiliar oF= Ninguna Función 1= Salida Out retardada 2= Activación manual del teclado o In. Dig. 3 = luz vitrina con función economy (encendida con "SP" parada con "SP2") 4 = luz interna (parada con puerta)	$oF / 1 / 2 / 3 / 4$	$oF$	
58	o.tu	Tiempo relativo a la salida auxiliar.	$oF \div 0.01 \div 9.59$ (min.seg) $\div 99.5$ (min.seg)	$oF$	

#### "t" - Parámetros configuración teclado

Par.	Descripción	Rango	Def.	Note	
59	t.UF	Modo de funcionamiento tecla "F"(U) oF= Ninguna Función 1= Comanda salida auxiliar 2= Comanda Ciclo Continuo 3= Selección Set Point Activo 4=Marcha/Paro (Stand-by)	$oF / 1 / 2 / 3 / 4$	4	
60	t.Fb	Modo de funcionamiento tecla Bajar/Aux: ver "t.UF"	$oF / 1 / 2 / 3 / 4$	$oF$	

61	t.Lo	Bloqueo automático teclado.	$oF \div 0.01 \div 9.59$ (min.seg) $\div 30.0$ (min.seg)	oF	
62	t.PP	Password de acceso a los parámetros de funcionamiento.	$oF \div 999$	oF	
63	t.AS	Dirección dispositivo para comunicación serie MODBUS	$0 \div 255$	1	

## 6 – PROBLEMAS, MANTENIMIENTO Y GARANTÍA

### 6.1 – SEÑALIZACIÓN DE ANOMALÍAS / ERRORES

Error	Motivo	Acción
E1-E1 E2-E2 E3-E3	La sonda puede estar interrumpida (E) o en cortocircuito (-E), o midiendo un valor fuera del rango permisible.	Verificar la conexión de la sonda con el instrumento y verificar el correcto funcionamiento de la sonda. (es útil tener los valores ohms de las sondas)
Epr	Posible anomalía en memoria EEPROM	Pulsar tecla Set
Err	Error irreversible de memoria, equipo en mal estado	Substituir el producto o enviar a reparar

#### Otras indicaciones:

Indicación en display	Motivo
od	Retardo al arranque tras alimentar equipo
Ln	Teclado Bloqueado
Hi	Alarma de alta temperatura en curso
Lo	Alarma de baja temperatura
AL	Alarma de entrada digital en progreso
oP	Puerta abierta
dEF	Descarhe activo, indicación si "d.dL"=Lb
PdF	Descarhe acabado, recuperando frío si "d.dL"=Lb
CC	Ciclo continuo en progreso.

### 6.2 - LIMPIEZA

Se recomienda de limpiar el Termostato solo con un paño húmedo sin detergente o con detergente neutro.

### 6.3 – GARANTÍA Y REPARACIÓN.

Este equipo dispone de una garantía en forma de reparación o bien de sustitución, por defectos en la fabricación de los materiales, de 12 meses desde la fecha de compra. OSAKA SOLUTIONS anulará automáticamente dicha garantía y no responderá por los posibles daños que deriven de:

- El uso, instalación, utilización o manipulación indebida o distinta de las descritas y, en particular, que difieran de las prescripciones de seguridad establecidas por las normativas.
- La utilización en aplicaciones, máquinas o cuadros que no garanticen una adecuada protección contra líquidos, polvos, grasas y descargas eléctricas en las condiciones de montaje efectuadas.
- El manejo inexperto y/o alteración del producto.
- La instalación/uso en aplicaciones, máquinas o cuadros no conformes a las normas de ley vigentes.

En caso de producto defectuoso en período de garantía o fuera de dicho período, es preciso contactar con el servicio postventa para realizar los trámites oportunos. Solicitar documento reparación "RMA" (por mail o fax) y cumplimentarlo, es necesario enviar el RMA y el equipo al SAT OSAKA a portes pagados.

## 7 – DATOS TÉCNICOS

### 7.1 – CARACTERÍSTICAS ELÉCTRICAS

Alimentación: 100...240 VAC +/- 10%

Frecuencia AC: 50/60 Hz

Consumo: 3 VA APROX.

Entrada /i: 3 entrada para sonda de temperatura NTC (103AT-2, 10 K  $\Omega$  @ 25 °C) o PTC (KTY 81-121, 990  $\Omega$  @ 25° C)

Salidas Relés: Hasta 3 salidas a Relé

**F 200 / TSF 200:** OUT 1: 16A-AC1 (9A-AC3) / 250 VAC  
OUT 2: 8A-AC1 (3A-AC3) / 250 VAC

**F 300 / TSF 300:** OUT 1: 16A-AC1 (9A-AC3) / 250 VAC  
OUT 2: 8A-AC1 (3A-AC3) / 250 VAC  
OUT 3: 5A-AC1 (2A-AC3) / 250 VAC

**M3:** OUT 1: 14A-AC1 (6A-AC3) / 250 VAC  
OUT 2: 8A-AC1 (3A-AC3) / 250 VAC  
OUT 3: 4A-AC1 (2A-AC3) / 250 VAC

Vida eléctrica salida a Relé: 100000 operaciones

Alimentación: tipo 1.B según EN 60730-1

Categoría de sobre tensión: II

Clase del dispositivo: Clase II

Aislamiento: (alimentación 115/230 V y salida a Relé); y parte en bajísima tensión entradas; Aislado eléctricamente entre salidas y alimentación

### 7.2 – CARACTERÍSTICAS MECÁNICAS

Cuerpo: Plástico autoextinguente UL 94 V0

Categoría de resistencia al calor y al fuego: D

Peso: 115 g aprox.

Conexión: Regletero de 2,5 mm<sup>2</sup>

Grado de contaminación: 2

Temperatura ambiente de funcionamiento: 0...50 °C

Humedad ambiente de funcionamiento: 95HR% sin condensación

Temperatura de transporte y almacenaje: -25...60 °C

### 7.3 – CARACTERÍSTICAS FUNCIONALES

Regulación Temperatura: ON/OFF

Control descarhe: a intervalos por paro compresor.

Rango de medida: NTC: -50...109 °C / -58...228 °F; PTC: -50...150 °C / -58... 302 °F

Resolución visualización: 1° o 0,1° (entre -99.9...99.9°)

Precisión total: +/- (0,5 % fs + 1 dígito)

Tiempo de velocidad medida (sin filtrar): 130 ms

Display: 3 Dígitos Rojos (Azul opcional) h 15,5 mm

Clase de estructura del software: Clase A

Conformidad: Directiva 2004/108/CE (EN55022: clase B; EN61000-4-2: 8KV air, 4KV cont.; EN61000-4-3: 10V/m; EN61000-4-4: 2KV alimentación, entradas, salidas; EN61000-4-5: alimentación 2KV com. modo, 1 KV dif. modo; EN61000-4-6: 3V), 2006/95/CE (EN 60730-1, EN 60730-2-7, EN 60730-2-9)

## 7.4 – DIMENSIONES MECÁNICAS Y SUJECIÓN

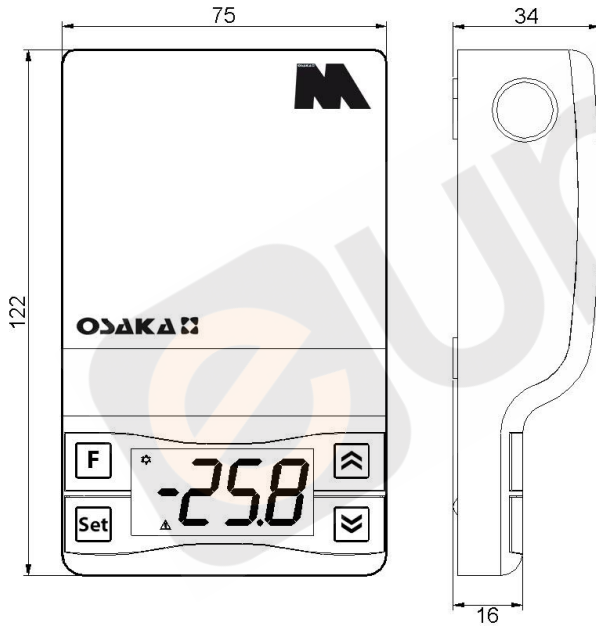
Modelo F 200 / F 300



Modelo TSF 200 / TSF 300



Modelo M3



### AGUJEROS PANEL

- F 200 / F 300 / TSF 200 / TSF 300: 29 x 71 mm

### FIJACIÓN

- F 200 / F 300 / TSF 200 / TSF 300: Grapas laterales  
- M3: Superficie a través de tornillo



### F 100



1 Entrada tipo PTC/NTC  
1 Salida Relé de Control (Configurable)

- 32x74mm, 65mm de profundidad
- Switching de 90...240 V - 50/60 Hz
- ON/OFF (Calor / Frío con Descarches)

### F 200



2 Entradas tipo PTC/NTC  
2 Salidas Relé de Control (Configurables)

### F 300



3 Entradas tipo PTC/NTC  
3 Salidas Relé de Control (Configurables)

- Personaliza el color del frontal y display
- Opción **Touch System**. Modelos **TSF** (TSF 100 / TSF 200 / TSF 300)

\* Disponible a partir de Diciembre de 2013.



#### NUEVO TECLADO IP

Nuevo teclado de goma más fino, cómodo y con mayor respuesta al tacto. Incorpora nueva serigrafía para facilitar la programación de los equipos. Alto grado de protección **IP65 - 67**. Función Stand-By en tecla directa (Configurable).

#### NUEVO DISPLAY MÁS GRANDE

Nuevos displays con un **30%** de aumento de la altura de los dígitos. Simbología de refrigeración (Out/Fan/Def/Aux). Proporciona mayor alcance visual y una mayor nitidez.



#### BUZZER INTERNO

Incorporan un zumbador interno (buzzer). Este zumbador se puede configurar según necesidad / aplicación. Alarmas, teclas, etc.

#### SISTEMA SENCILLO DE PROGRAMACIÓN

Innovador sistema de programación Lineal Sencillo con "Inicial" que identifica el tipo de parámetros a configurar. (I. Input, R. Regulación, A. Alarmas).

